

TIGRIP®

- (DE) Ersatzteilliste
- (EN) Spare Part Manual
- (FR) Manuel de pièces détachées



Lasthebemagnet
Load lifting magnet
Aimants permanents

TPM
WLL 100 - 2.000 kg

Columbus McKinnon Industrial Products GmbH
Postfach 10 13 24 • D-42513 Velbert, Germany
Am Lindenkamp 31 • D-42549 Velbert, Germany
Phone 0 20 51/600-0 • Fax 0 20 51/600-127

Ident.-No.: 09901143/08.2012

CMK
COLUMBUS McKINNON

Wartungs- und Inspektionsarbeiten dürfen nur von befähigten Personen durchgeführt werden.
 Für weitere Informationen kontaktieren Sie COLUMBUS McKINNON oder ihren nächstliegenden Händler.
 Betriebsanleitungen und Ersatzteillisten können unter www.cmco.eu heruntergeladen werden.
 Bei Fragen wenden Sie sich bitte direkt an COLUMBUS McKINNON oder an einen Händler in ihrer Nähe.

Only allow trained technicians to perform maintenance on this product.
 For additional information contact COLUMBUS McKINNON or nearest distributor.
 Operating instructions and spare parts manual can be download from www.cmco.eu.
 Refer all communications to COLUMBUS McKINNON or your nearest distributor.

Seuls des techniciens habilités peuvent réaliser la maintenance sur ce produit.
 Pour toute information complémentaire, contacter la société COLUMBUS McKINNON ou le plus proche distributeur.
 Les notices de montage et de pièces détachées peuvent être téléchargées sur www.cmco.eu.
 Transmettre toute information au bureau COLUMBUS McKINNON rand le plus proche ou au distributeur.

Beschreibung/Description/Description	Seite/Page/N° page
Information zur Ersatzteilbestellung / Parts Ordering Information / Information sur les pièces	3
Explosionszeichnung / Explosion Drawing / Vue Éclatée – Gerät, kpl. / Unit assy / L'appareil ass.	4
Ersatzteilliste / Spare Parts List / Liste articles – Gerät, kpl. / Unit assy / L'appareil ass.	5
Service Notizen / Service Notes / Service Notes	6
Rücklieferschein / Redelivery Note / Retour bon de livraison	7

Dieses Produkt wurde für einen wartungsarmen Einsatz entwickelt und konstruiert. Trotzdem ist es von Zeit zu Zeit erforderlich entsprechende Bauteile bzw. Verschleißteile auszutauschen.

Es wird empfohlen die folgenden Informationen zu dokumentieren:

Modellbezeichnung _____
Serien Nr. _____
Kaufdatum _____

Bei der Bestellung von Ersatzteilen, bitte folgendes beachten:

1. Komplette Modellbezeichnung und Seriennummer vom Typenschild angeben.
2. Ersatzteilnummer und Beschreibung angeben.
3. Angaben zur Menge nicht vergessen.

ANMERKUNG

Es dürfen nur Original TIGRIP-Ersatzteile verwendet werden.
 Bei Nichteinhaltung erlischt mit sofortiger Wirkung die Garantie.

• **Rücklieferungen**

Bei Rücklieferung auf Garantie oder zur Reparatur, verwenden Sie bitte den beigefügte Rücklieferungsschein und legen diesen der Lieferung bei. Für eine schnelle Bearbeitung bitte den Grund für die Rücklieferung angeben.

Garantieansprüche können nur bei Komplettlieferungen von Geräten an uns gerichtet werden. Wir behalten uns vor, Rücklieferungen auf Mißbrauch, falsche Handhabung und Überlastung hin zu überprüfen.

• **Entsorgung**



Es wird empfohlen, nach Ende der Lebensdauer des Gerätes, dieses so zu zerlegen, dass alle Bauteile entsprechend der Materialien recycelt werden können. Alle Bauteile müssen öl- und fettfrei sein.

Für weitere Informationen kontaktieren Sie bitte:

www.cmco.eu

These products are designed and constructed to provide long, trouble-free service. In time it may be necessary to order and install new parts to replace those that have been subjected to wear.

For your convenience and future reference it is recommended that the following information be recorded:

Model Number _____
Serial Number _____
Date Purchased _____

When ordering replacement parts, please specify the following:

1. Complete model number and serial number as it appears on the name plate.
2. Part number(s) and part description as shown in this manual.
3. Quantity required.

NOTICE

Using other than genuine TIGRIP replacement parts will invalidate the warranty.

• **Return Goods Policy**

Please, be so kind and fill in the redelivery note for warranty or service work finless prior arrangements have been made and written authorization has been provided from the location where the goods were purchased.

Products which have been modified without Columbus McKinnon Industrial Products approval, mishandled or overloaded will not be repaired or replaced under warranty. A printed copy of the warranty which applies to this product is provided inside the Product Information Manual.

• **Disposal**



When the life of the product has expired, it is recommended that it be disassembled, degreased and parts separated as to materials so that they may be recycled.

For additional information contact:

www.cmco.eu

Ce produit a été développé et construit pour une demande de maintenance très réduite. Malgré cela, il est nécessaire de remplacer de temps en temps les pièces d'usure.

Il est obligatoire d'obtenir les informations suivantes :

Description du modèle _____
N° de série _____
Date d'achat _____

Lors d'une commande de pièces détachées, il est important de noter :

1. Donner la description complète du modèle et le numéro de série sur la plaque d'identification
2. Donner le code de la pièce détachée et sa description
3. Ne pas oublier la quantité souhaitée

REMARQUE

Seules les pièces détachées d'origine TIGRIP doivent être utilisées.
 Dans le cas contraire, toute garantie ne sera plus applicable.

• **Retour marchandise**

Dans le cas d'un retour marchandise pour garantie ou réparation, veuillez associer à cette livraison le bon de retour dument rempli dans le colis. Pour une réparation rapide, merci d'y ajouter la cause exacte du retour et les circonstances de travail.

Une étude de prise sous garantie ne peut se faire que par retour complet de l'appareil concerné. Avant toute prise en charge, nous vérifierons les situations suivantes: retour pour mauvaise utilisation, pour mauvaise mise en application et pour surcharge.

• **Disposition**



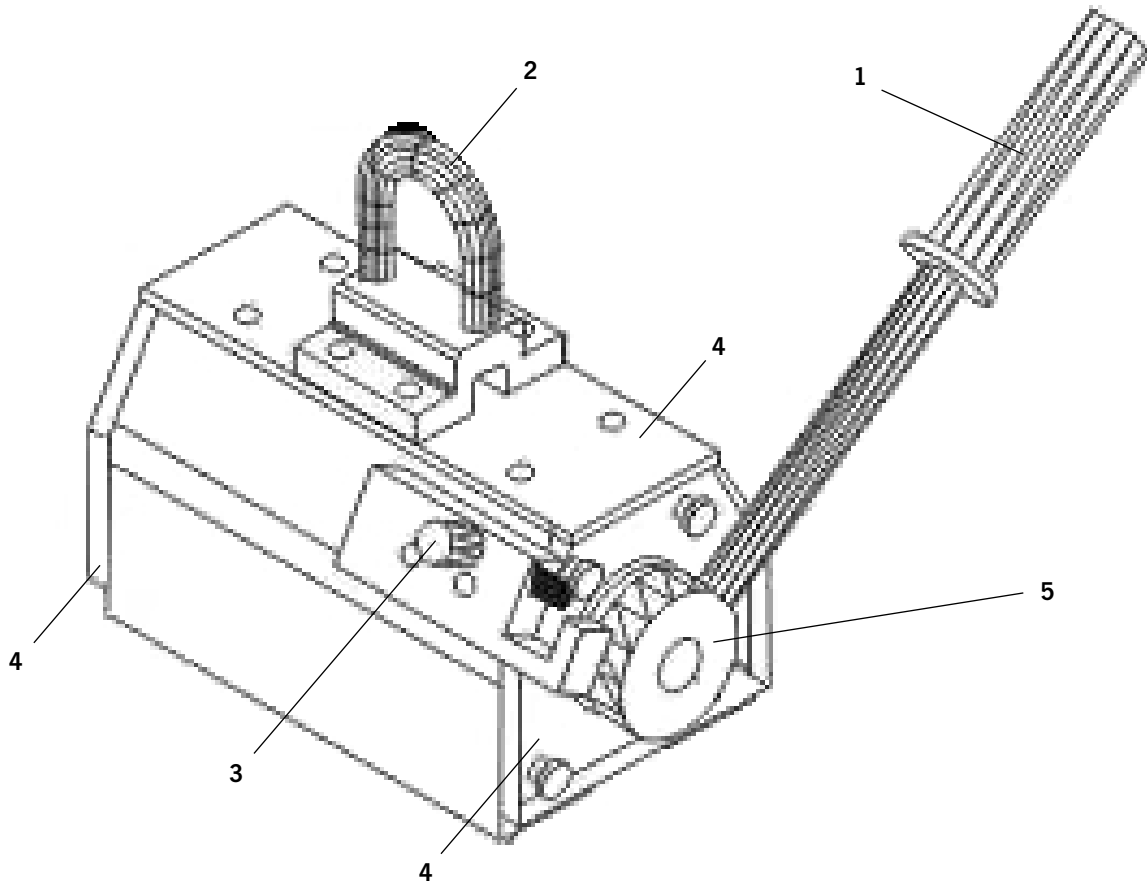
Il est conseillé, en fin de durée de vie de l'appareil, de considérer que toutes les pièces de celui-ci sont réalisées en matière recyclable. Dans ce cas, les pièces doivent être nettoyées de toute trace d'huile et de graisse.

Pour plus d'informations, merci de contacter :

www.cmco.eu

TPM

Gerät, kpl. / Unit assy / L'appareil ass.



TPM

Gerät, kpl. / Unit assy / L'appareil ass.

Pos.	Bezeichnung Description Description	Artikel-Nr. / Part-No. / Référence						Menge Quantity Quantité
		TPM 0,1	TPM 0,3	TPM 0,5	TPM 0,8	TPM 1,0	TPM 2,0	
1	Handhebel Hand lever Poignée	59000771	59000772	59000772	59000774	59000774	59000831	1
2	Aufhängeöse Suspension eye Anneau de suspension	59000746	59000747	59000748	59000749	59000749	59000749	1
3	Verriegelungsmechanismus Locking mechanism Dispositif de verrouillage	59000751	59000752	59000752	59000754	59000754	59000754	1
4	Abdeckung, kpl. Cover, assy Coiffe, ass.	59000806	59000807	59000808	59000809	59000809	59000810	1
5	Außenring mit Sicherungsstift Ring cover with locking pin Collier av. goupille de sécurité	59000834	59000835	59000835	59000836	59000836	59000836	1
6	Typenschild Specification plate Plaque signalétique	59000790	59000791	59000788	59000792	59000793	59000828	1

Rücklieferschein

Sehr geehrte Kundin, sehr geehrter Kunde,

es kann auch bei uns einmal vorkommen, dass Artikel defekt sind, oder Fehler bei der Lieferung passieren. Doch mit Hilfe dieses Reklamationsscheins sind Sie auch in diesem Fall bei uns bestens aufgehoben. Wir möchten uns jetzt schon für eventuelle Unannehmlichkeiten entschuldigen und werden alles im Rahmen unserer Möglichkeiten unternehmen, um Ihr Anliegen so schnell wie möglich zu bearbeiten.

Ihre COLUMBUS McKINNON Industrial Products GmbH

Kunden-Nummer:	<input type="text"/>	Auftrags-Nummer:	<input type="text"/>
Firma:	<input type="text"/>		
Ansprechpartner:	<input type="text"/>		
Strasse:	<input type="text"/>		
PLZ/Ort:	<input type="text"/>		
Telefon:	<input type="text"/>	Telefax:	<input type="text"/>
e-mail:	<input type="text"/>		

So erreichen Sie uns!

Unsere Geschäftszeiten:
 Montag - Donnerstag 8⁰⁰ - 16⁰⁰
 Freitag 8⁰⁰ - 14⁰⁰
 Telefon 020 51/600-600
 Telefax 020 51/600-195
 e-mail: info.velbert@cmco.eu
 www.cmco.eu

Wichtige HINWEISE: Unsere Artikel, insbesondere Sonderanfertigungen, sind vom Umtausch ausgeschlossen. Artikel können nur innerhalb der ersten 14 Tage nach Eingang und mit unserem Einverständnis, im Originalzustand und unbeschädigt zurückgegeben werden. Bei eventuellen Transportschäden ist aus versicherungstechnischen Gründen eine Bestätigung des Schadens durch den Frachtführer erforderlich.

Menge	Artikel- oder EAN-Nummer	Artikel	Grund Nr.	Grund der Reklamation
<input type="text"/>	<input type="text"/>	<input type="text"/>	<input type="text"/>	Artikel ist defekt (1)
<input type="text"/>	<input type="text"/>	<input type="text"/>	<input type="text"/>	Artikel ist unvollständig (2)
<input type="text"/>	<input type="text"/>	<input type="text"/>	<input type="text"/>	Artikel wurde falsch geliefert (3)
<input type="text"/>	<input type="text"/>	<input type="text"/>	<input type="text"/>	Artikelmenge ist falsch (4)
<input type="text"/>	<input type="text"/>	<input type="text"/>	<input type="text"/>	Lieferung kam mehrfach (5)
<input type="text"/>	<input type="text"/>	<input type="text"/>	<input type="text"/>	Lieferung wurde nicht bestellt (6)
<input type="text"/>	<input type="text"/>	<input type="text"/>	<input type="text"/>	Sonstige Gründe (7)

Reklamationsgrund (Erläuterungen zu Grund Nr. 1, 2, 3 und 7)

Bitte beachten Sie einige Hinweise von uns, damit die Reklamation schnellstmöglich bearbeitet werden kann:

- Bitte legen Sie diesen Rücklieferschein IMMER der Rücksendung als Anlage bei - ebenso eine Kopie der Rechnung.
- Bei einem Verschulden des Käufers oder einer nicht berechtigten Reklamation trägt der Kunde die Kosten der Rücksendung. Für Einlagerungs- und Überprüfungskosten bringen wir in der Gutschrift 20 % in Abzug. Eine Gutschrift kann erst ab einem Warenwert von 25,- Euro erfolgen.
- Bei Transportschäden sofort den Logistikpartner darauf hinweisen und Paket aus diesem Grund NICHT annehmen. Nur so gelten Transportschäden. Später gemeldete Schäden können nicht als Transportschaden anerkannt werden. Wichtig dabei: Die Ware muss in einem einwandfreien Zustand und unbenutzt sein, ansonsten kann eine Wertminderung eingefordert werden.



Germany

**COLUMBUS McKINNON
Industrial Products GmbH***
Am Lindenkamp 31
42549 Velbert
Phone: 00 49 (0) 20 51/600-0
Web Site: www.cmco.eu
Web Site: www.yale.de
E-mail: info.velbert@cmco.eu

**COLUMBUS McKINNON
Engineered Products GmbH***
Am Silberpark 2-8
86438 Kissing
Phone: 00 49 (0) 8233 2121-800
Web Site: www.cmco.eu
Web Site: www.pfaff-silberblau.com
E-Mail: info.kissing@cmco.eu

Dubai

**COLUMBUS McKINNON
Industrial Products ME FZE**
Warehouse No. FZSBD01
P.O. Box 261013
Jebel Ali
Dubai, U.A.E.
Phone: 00 971 4 880 7772
Web Site: www.cmco.eu
E-mail: sales.uae@cmco.eu

China

**Hangzhou LILA
Lifting and Lashing Co. Ltd.***
3350 Nanhuan Road, Zhijiang Industrial Park
Hangzhou High-tech Zone
Zhejiang Province
Phone: 00 86 10 85 23 63 86
Web Site: www.yale-cn.com
E-mail: inquiryasia@cmworks.com

**COLUMBUS McKINNON (Hangzhou)*
Industrial Products Co. Ltd.**
No. 100 Luofeng Road
Xiaoshan, Yiqiao, Zhejiang Province
Postcode 311256
Phone: 00 86 10 85 23 63 86
Web Site: www.yale-cn.com
E-mail: inquiryasia@cmworks.com

France

COLUMBUS McKINNON France SARL*
Zone Industrielle des Forges
18108 Vierzon Cedex
Phone: 00 33 (0) 248/71 85 70
Web Site: www.cmco-france.com
E-mail: centrale@cmco-france.com

United Kingdom

COLUMBUS McKINNON Corporation Ltd.
Knutsford Way, Sealand Industrial Estate
Chester CH1 4NZ
Phone: 00 44 (0) 1244375375
Web Site: www.cmco.eu
E-mail: sales.uk@cmworks.eu

Unit 1A, The Ferguson Centre
57-59 Manse Road
Newtownabbey BT36 6RW
Northern Ireland
Phone: 00 44 (0) 28 90 840697
Web Site: www.cmco.eu
E-mail: sales@yaleip.co.uk

Italy

COLUMBUS McKINNON Italia S.r.l.
Via P. Picasso, 32
20025 Legnano (MI)
Phone: 00 39 (0) 331/57 63 29
Web Site: www.cmco.eu
E-mail: claudio.franchi@cmworks.eu

Netherlands

COLUMBUS McKINNON Benelux B.V.*
Grotenoord 30
3341 LT Hendrik Ido Ambacht
Phone: 00 31 (0) 78/6 82 59 67
Web Site: www.yaletakels.nl
E-mail: yaletakels@cmco.eu

Austria

COLUMBUS McKINNON Austria GmbH*
Gewerbepark, Wiener Straße 132a
2511 Pfaffstätten
Phone: 00 43 (0) 22 52/4 60 66-0
Web Site: www.yale.at
E-mail: zentrale@cmco.at

Poland

COLUMBUS McKINNON Polska Sp. z o.o.
Ul. Owsiana 14
62-064 PLEWISKA
Phone: 00 48 (0) 61 6 56 66 22
Web Site: www.pfaff.info.pl
E-Mail: kontakt@pfaff-silberblau.pl

Russia

COLUMBUS McKINNON Russia LLC
Chimitscheski Pereulok, 1, Lit. AB
Building 72, Office 33
198095 St. Petersburg
Phone: 007 (812) 322 68 38
Web Site: www.yale.de
E-mail: info@yalekran.ru

Switzerland

COLUMBUS McKINNON Switzerland AG
Dällikerstraße 25
8107 Buchs ZH
Phone: 00 41 (0) 44 8 51 55 77
Web Site: www.cmco.ch
E-mail: info@cmco.ch

Spain and Portugal

COLUMBUS McKINNON Ibérica S.L.U.
Ctra. de la Esclusa, 21 acc. A
41011 Sevilla
Phone: 00 34 954 29 89 40
Web Site: www.yaleiberica.com
E-mail: informacion@cmco.eu

South Africa

CMCO Material Handling (Pty) Ltd.*
P.O. Box 15557
Westmead, 3608
Phone: 00 27 (0) 31/700 43 88
Web Site: www.yale.co.za
E-mail: sales@cmcosa.co.za

Yale Engineering Products (Pty) Ltd.

12 Laser Park Square, 34 Zeiss Rd.
Laser Park Industrial Area, Honeydew
Phone: 00 27 (0) 11/794 29 10
Web Site: www.yalejhb.co.za
E-mail: info@yalejhb.co.za

Yale Lifting & Mining Products (Pty) Ltd.

P.O. Box 592
Magaliesburg, 1791
Phone: 00 27 (0) 14/577 26 07
Web Site: www.yale.co.za
E-mail: sales@yalelift.co.za

Thailand

Yale Industrial Products Asia Co. Ltd.
54 BB.Building, Room No. 1510, 15th Floor,
Sukhumvit 21 (Asoke) Road, Klongtoey Nua
Wattana, Bangkok 10110
Phone: 00 66 (0) 26 64 03 00
Web Site: www.yale-thailand.com

Turkey

**COLUMBUS McKINNON
Kaldırma Ekip. San. ve Tic. Ltd. Şti.**
Davutpaşa Caddesi Emintaş
Davutpaşa Matbaacılar Sitesi No. 103/233-234
34010 Topkapı-istanbul
Phone: 00 90 (212) 210 7 555
Web Site: www.cmco.eu
E-mail: info.turkey@cmco.eu

Hungary

COLUMBUS McKINNON Hungary Kft.
Vásárhelyi út 5. VI ép
8000 Székesfehérvár
Phone: 00 36 (22) 546-720
Web Site: www.yale.de
E-mail: info@cmco-hungary.com



*Diese Niederlassungen gehören der Matrix-Zertifizierung nach EN ISO 9001:ff an.
*These subsidiaries belong to the matrix-certification-system according to EN ISO 9001:ff.